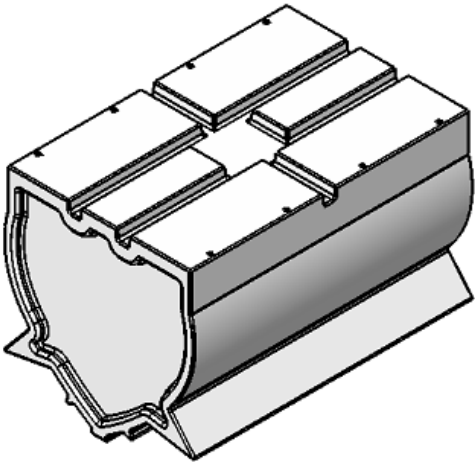
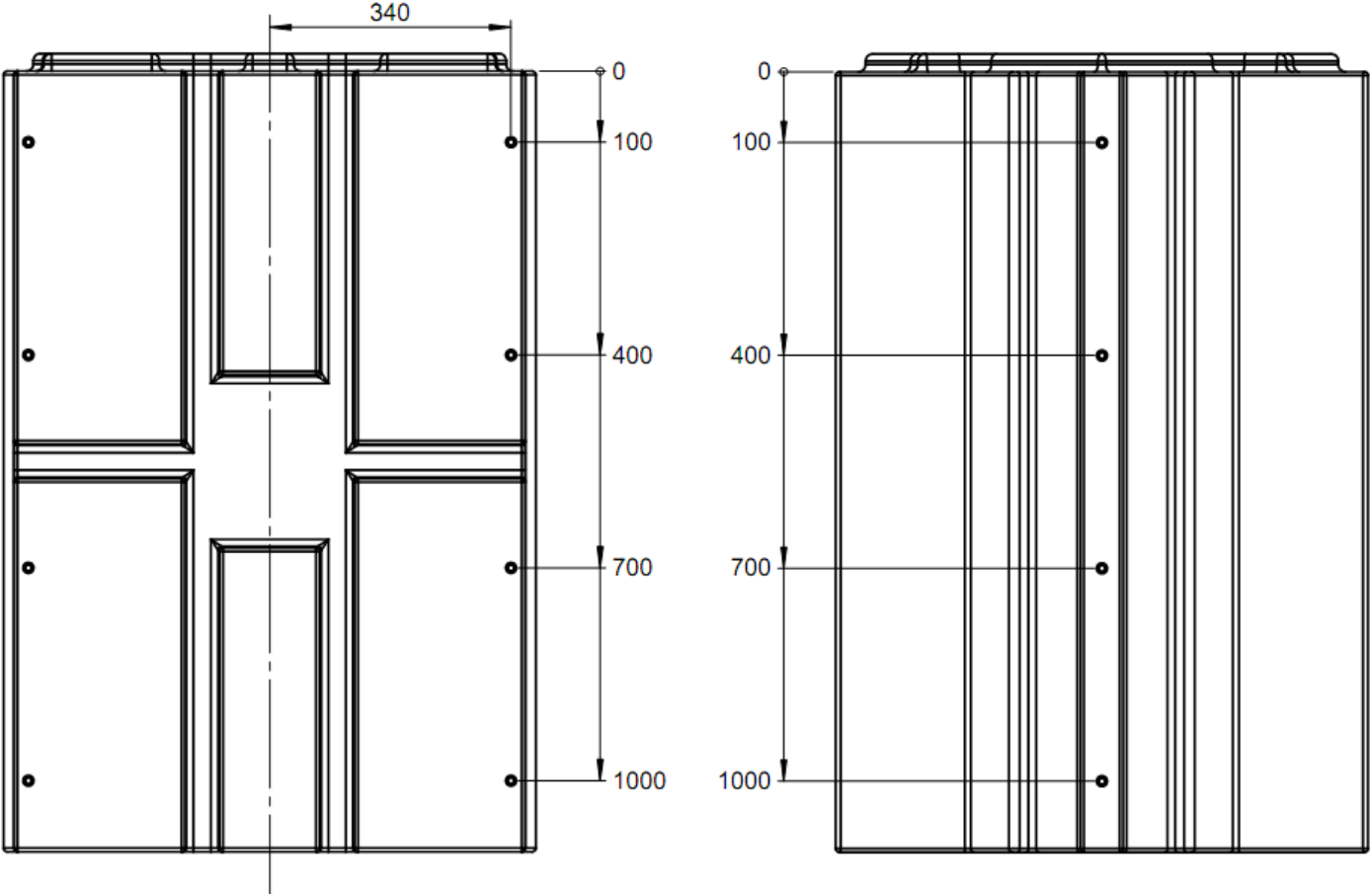


Zeichnungen Mittelteil



Eigengewicht; Eg= 36 kg  
Rotationsmuttern M10  
geschlossen 12 Stück