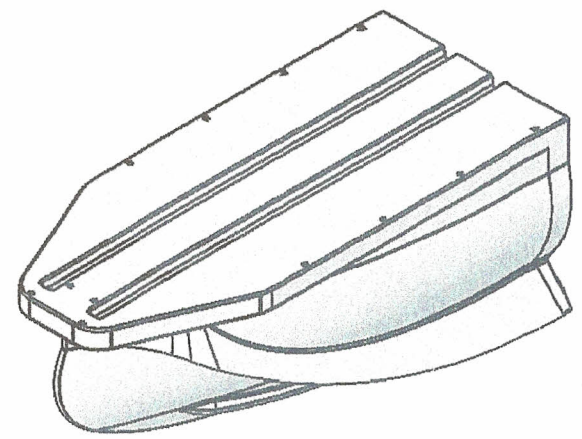
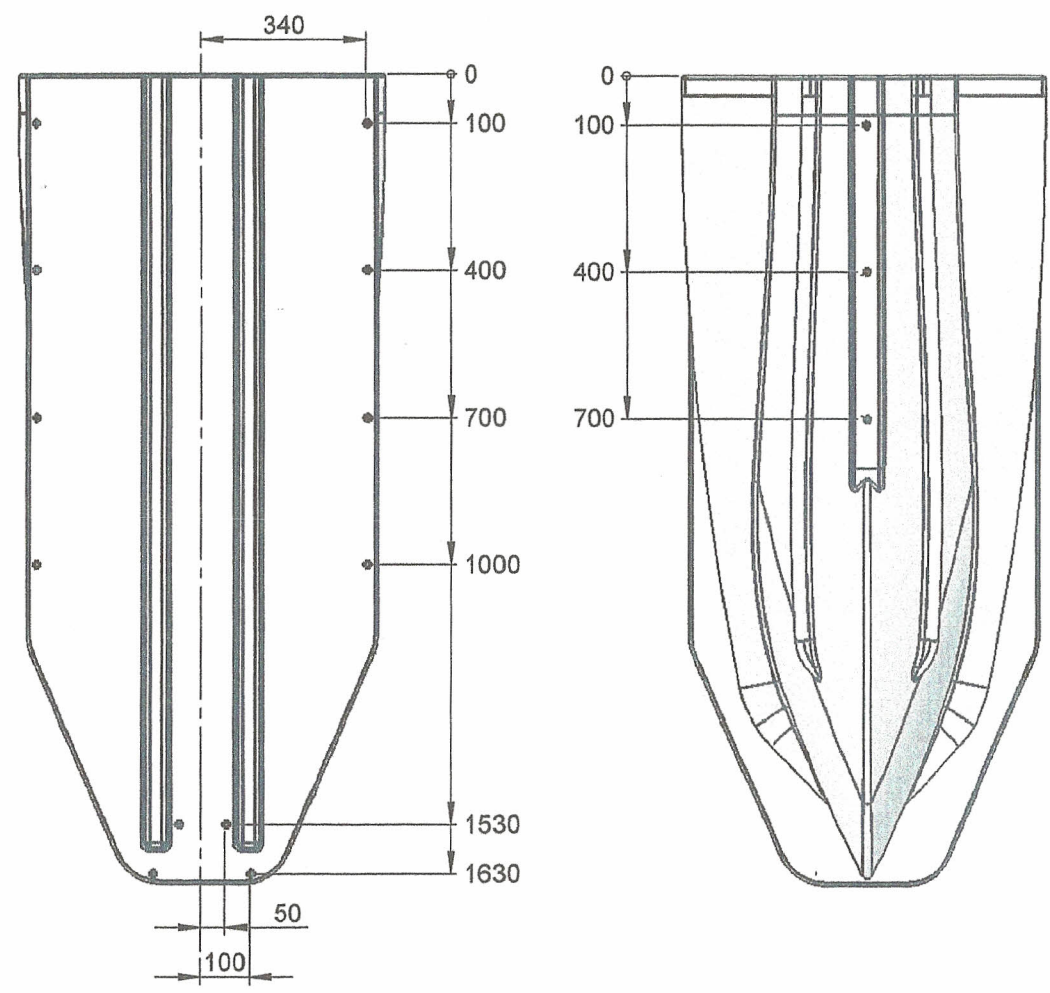


- Abmaße-Produkt: L x B x H = 1650 x 750 x 750
- Wandstärke: s= 8 mm
- Material: PE
- Einsatzgewicht: Eg~ 40,0 kg (5,0 kg/mm)
- Einlegeteile: 15x Rota.-Mutter M10 (Ms)
- Konfektionierung:
- Produktgewicht: (G~ 40,0 kg)
- Farbe: schwarz
- Werkzeug: 4-teiliges Aluminiumformwerkzeug
- Losteile: -

SK-Spitze  
F50-120808-A48-120710



Eigengewicht; Eg= 40 kg  
 Hohlraum (innen): V= 446 Liter

Rotationsmuttern M10-geschlossen  
 -15 Stück -